

寸法・価格表

2015.03. VOL.08

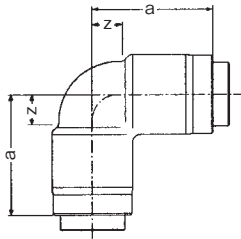
EGジョイント

TM

- 材質：SCS13（SUS304相当）
- 目的にあったものを正しくお使いください。
- 施工前には施工マニュアルを必ずお読みください。
- 施工前に施工講習会を実施してください。
- 仕様及び価格は予告なく変更することがあります。
- この価格表は消費税を含んでいません。

EGジョイント

EG90E / A・EG90E



90°エルボ

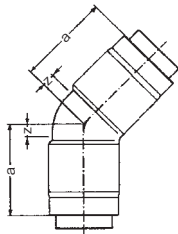
EG90E (JIS G 3448用)

呼び径 (Su)	a	z	単価	ケース入数	袋入数
13	44	9	1,560	S80	5
20	49	12	1,930	S40	5
25	54	15	2,840	S30	5
30	61	18	5,150	S10	1
40	70	22	6,300	S10	1
50	76	26	7,140	S5	1

A・EG90E (JIS G 3459用)

呼び径 (A)	a	z	単価	ケース入数	袋入数
15	49	12	1,930	S40	5
20	54	15	2,840	S30	5
25	61	18	5,150	S10	1
32	70	22	6,300	S10	1
40	76	26	7,140	S5	1

EG45E / A・EG45E



45°エルボ

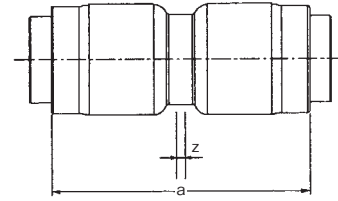
EG45E (JIS G 3448用)

呼び径 (Su)	a	z	単価	ケース入数	袋入数
13	40	5	2,060	S80	5
20	43	6	2,440	S40	5
25	46	7	3,660	S30	5
30	52	9	5,640	S10	1
40	59	11	6,940	S10	1
50	62	12	8,710	S5	1

A・EG45E (JIS G 3459用)

呼び径 (A)	a	z	単価	ケース入数	袋入数
15	43	6	2,440	S40	5
20	46	7	3,660	S30	5
25	52	9	5,640	S10	1
32	59	11	6,940	S10	1
40	62	12	8,710	S5	1

EGS / A・EGS



ソケット

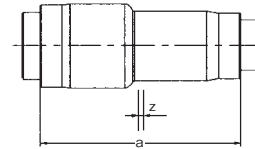
EGS (JIS G 3448用)

呼び径 (Su)	a	z	単価	ケース入数	袋入数
13	73	3	1,610	S100	5
20	77	3	2,120	S60	5
25	81	3	2,620	S40	5
30	89	3	3,110	S20	1
40	99	3	3,860	S15	1
50	103	3	5,030	S10	1

A・EGS (JIS G 3459用)

呼び径 (A)	a	z	単価	ケース入数	袋入数
15	77	3	2,120	S60	5
20	81	3	2,620	S40	5
25	89	3	3,110	S20	1
32	99	3	3,860	S15	1
40	103	3	5,030	S10	1

EGR / A・EGR



レジュース

EGR (JIS G 3448用)

呼び径 (Su)	a	z	単価	ケース入数	袋入数
20×13	74	2	2,120	S60	5
25×13	76	2	2,880	S50	5
25×20	78	2	2,880	S40	5
30×20	82	2	3,560	S30	1
30×25	84	2	3,560	S25	1
40×20	87	2	4,400	S15	1
40×25	89	2	4,400	S15	1
40×30	93	2	4,400	S15	1
50×20	89	2	5,510	S10	1
50×25	91	2	5,510	S10	1
50×30	95	2	5,510	S10	1
50×40	100	2	5,510	S10	1

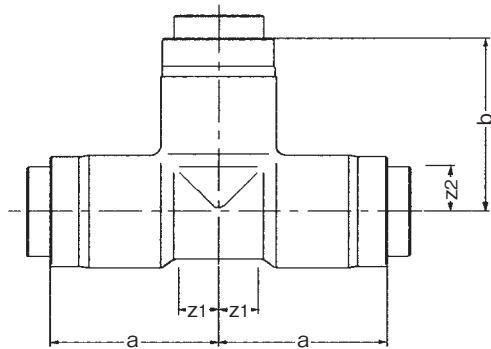
A・EGR (JIS G 3459用)

呼び径 (A)	a	z	単価	ケース入数	袋入数
20×15	78	2	2,880	S40	5
25×20	84	2	3,560	S25	1
32×25	93	2	4,400	S15	1
40×25	95	2	5,510	S10	1
40×32	100	2	5,510	S10	1

ダンボールの大きさは S:小(320×200×140mm)

EGジョイント

EGT / A・EGT



ティー

EGT (JIS G 3448用)

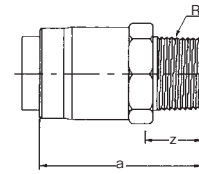
呼び径 (Su)	a	b	z1	z2	単価	ケース入数	袋入数
13	43	45	8	10	3,190	S50	5
20	48	50	11	13	3,820	S30	5
20×13	45	48	8	13	4,920	S30	5
25	54	55	15	16	4,700	S20	5
25×13	47	51	8	16	6,050	S20	5
25×20	48	53	9	16	6,050	S20	5
30	61	62	18	19	7,510	S10	1
30×20	52	57	9	20	9,050	S10	1
30×25	58	58	15	19	9,050	S10	1
40	69	71	21	23	9,980	S5	1
40×20	57	60	9	23	12,040	S5	1
40×25	63	62	15	23	12,040	S5	1
40×30	66	66	18	23	12,040	S5	1
50	74	76	24	26	11,150	S5	1
50×20	59	63	9	26	12,790	S5	1
50×25	65	65	15	26	12,790	S5	1
50×30	68	69	18	26	12,790	S5	1
50×40	72	74	22	26	12,790	S5	1

A・EGT (JIS G 3459用)

呼び径 (A)	a	b	z1	z2	単価	ケース入数	袋入数
15	48	50	11	13	3,820	S30	5
20	54	55	15	16	4,700	S20	5
20×15	48	53	9	16	6,050	S20	5
25	61	62	18	19	7,510	S10	1
25×20	58	58	15	19	9,050	S10	1
32	69	71	21	23	9,980	S5	1
32×25	66	66	18	23	12,040	S5	1
40	74	76	24	26	11,150	S5	1
40×25	68	69	18	26	12,790	S5	1
40×32	72	74	22	26	12,790	S5	1

EGMA / A・EGMA

※バルブなどの
めねじ接続用。



オスアダプタ付ソケット

EGMA (JIS G 3448用)

呼び径 (Su×B)	a	z	単価	ケース入数	袋入数
13×1/2	53	18	1,720	S100	5
20×1/2	55	18	2,050	S80	5
20×3/4	57	20	2,050	S80	5
25×1	62	23	2,590	S50	5
30×1	65	22	3,780	S20	1
30×1 1/4	68	25	3,780	S20	1
40×1 1/4	73	25	4,400	S20	1
40×1 1/2	73	25	4,400	S20	1
50×1 1/2	76	26	5,740	S10	1
50×2	80	30	5,740	S10	1

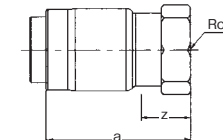
A・EGMA (JIS G 3459用)

呼び径 (A×B)	a	z	単価	ケース入数	袋入数
15×1/2	55	18	2,050	S80	5
20×3/4	59	20	2,590	S60	5
25×1	65	22	3,780	S20	1
25×1 1/4	68	25	3,780	S20	1
32×1 1/4	73	25	4,400	S20	1
32×1 1/2	73	25	4,400	S20	1
40×1 1/2	76	26	5,740	S10	1
40×2	80	30	5,740	S10	1

※ネジは JIS B0203 管用テーパめねじに準拠します。

EGFA / A・EGFA

※装置類などの
おねじ接続用。



メスアダプタ付ソケット

EGFA (JIS G 3448用)

呼び径 (Su×B)	a	z	単価	ケース入数	袋入数
13×1/2	53	18	1,860	S100	5
20×1/2	53	16	2,270	S80	5
20×3/4	56	19	2,270	S80	5
25×1	61	22	2,440	S50	5
30×1	63	20	3,730	S20	1
30×1 1/4	68	25	3,730	S20	1
40×1 1/4	71	23	4,660	S20	1
40×1 1/2	73	25	4,660	S20	1
50×1 1/2	73	23	6,360	S10	1
50×2	79	29	6,360	S10	1

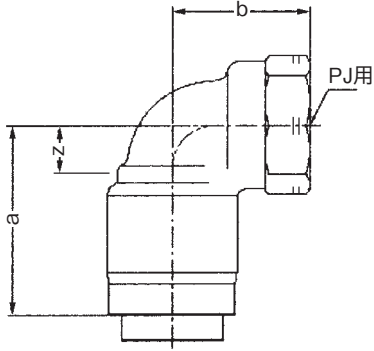
A・EGFA (JIS G 3459用)

呼び径 (A×B)	a	z	単価	ケース入数	袋入数
15×1/2	53	16	2,270	S80	5
20×3/4	57	18	2,440	S60	5
25×1	63	20	3,730	S20	1
25×1 1/4	68	25	3,730	S20	1
32×1 1/4	71	23	4,660	S20	1
32×1 1/2	73	25	4,660	S20	1
40×1 1/2	73	23	6,360	S10	1
40×2	79	29	6,360	S10	1

※ネジは JIS B0203 管用テーパめねじに準拠します。

EGジョイント

EGWE



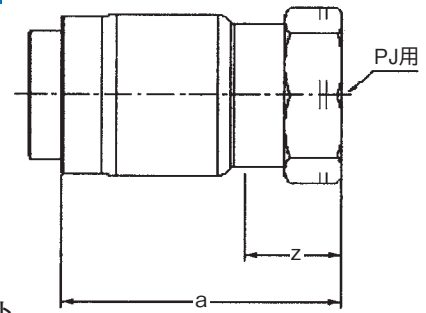
水栓エルボ

EGWE (JIS G 3448用)

呼び径 (Su×B)	a	b	z	単価	ケース入数	袋入数
13×1/2	45	30	10	2,050	S80	5
20×1/2	46	30	9	2,540	S60	5
20×3/4	49	35	12	2,540	S60	5
25×1	54	36	15	4,000	S30	5

※PJ用ねじは、水栓用おねじ(PJ)器具との接合用ですので、テーパおねじ(R)などは接合しないでください。

EGWS



水栓ソケット

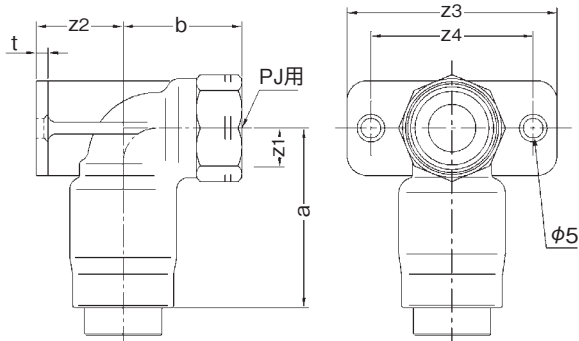
EGWS (JIS G 3448用)

呼び径 (Su×B)	a	z	単価	ケース入数	袋入数
13×1/2	53	18	2,080	S100	5
20×1/2	53	16	2,170	S80	5
20×3/4	56	19	2,170	S80	5
25×1	61	22	2,720	S40	5

※PJ用ねじは、水栓用おねじ(PJ)器具との接合用ですので、テーパおねじ(R)などは接合しないでください。

※EGWSはナット部分に溝が付いています。

EGZWE



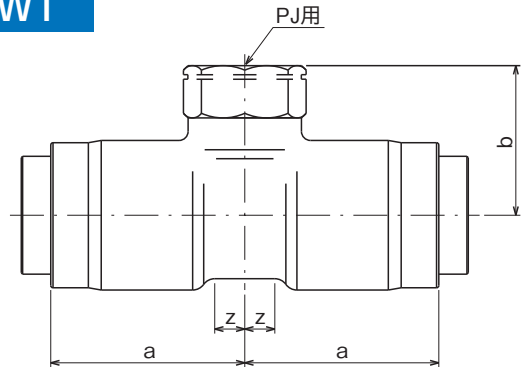
座付水栓エルボ

EGZWE (JIS G 3448用)

呼び径 (Su×B)	a	b	z1	z2	z3	z4	t	単価	ケース入数	袋入数
13×1/2	45	30	10	22	53	41	5	3,160	S60	5
20×1/2	46	30	9	23	53	41	5	3,640	S40	5
20×3/4	49	35	12	23	57	45	5	3,640	S40	5

※PJ用ねじは、水栓用おねじ(PJ)器具との接合用ですので、テーパおねじ(R)などは接合しないでください。

EGWT



水栓ティー

EGWT (JIS G 3448用)

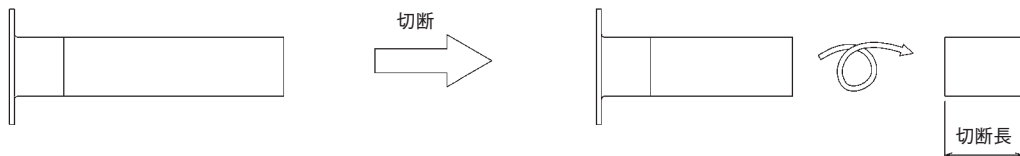
呼び径 (Su×B)	a	b	z	単価	ケース入数	袋入数
13×1/2	41	30	6	3,310	S50	5
20×1/2	43	33	6	3,890	S30	5
20×3/4	45	35	8	3,890	S30	5
25×1/2	45	35	6	5,540	S20	5

※PJ用ねじは、水栓用おねじ(PJ)器具との接合用ですので、テーパおねじ(R)などは接合しないでください。

最大切断長(mm)

※LT(ラップ付短管)などの短管継手をEGジョイントに接合する場合のパイプの最大切断長(切り落とせる長さ)

例: LTの場合



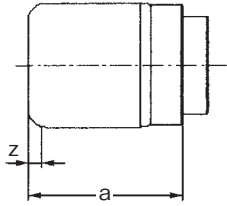
短管継手の種類	呼び径 (Su)					
	13Su	20Su	25Su	30Su	40Su	50Su
LT	45	43	41	137	127	125
U2型・IUV・IUH・IUG	45	43	41	—	—	—

単位:mm

ダンボールの大きさは S:小(320×200×140mm)

EGジョイント

EGC / A・EGC



キャップ

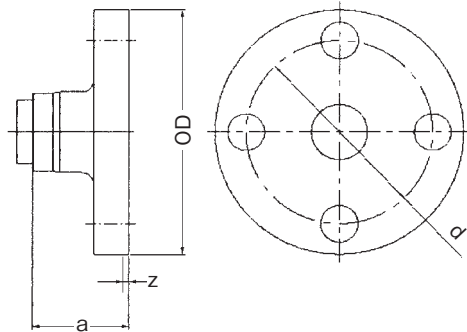
EGC (JIS G 3448用)

呼び径 (Su)	a	z	単価	ケース入数	袋入数
13	39	4	3,000	S40	5
20	41	4	3,610	S40	5
25	43	4	4,400	S40	5
30	47	4	5,460	S15	1
40	52	4	5,940	S15	1
50	54	4	7,560	S15	1

A・EGC (JIS G 3459用)

呼び径 (A)	a	z	単価	ケース入数	袋入数
15	41	4	3,610	S40	5
20	43	4	4,400	S40	5
25	47	4	5,460	S15	1
32	52	4	5,940	S15	1
40	54	4	7,560	S15	1

EGFLG / A・EGFLG



フランジアダプタ

EGFLG (JIS G 3448用)

呼び径 (Su×B)	a	z	OD	d	単価	ケース入数	袋入数
13×1/2	39	4	95	70	6,400	S5	1
20×3/4	39	2	100	75	6,730	S5	1
25×1	42	3	125	90	8,760	S5	1
30×1 1/4	45	2	135	100	13,600	S5	1
40×1 1/2	50	2	140	105	14,570	S5	1
50×2	53	3	155	120	18,650	S2	1

※10Kフランジ(標準)

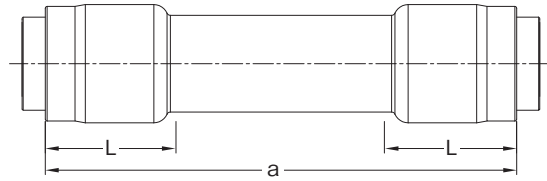
A・EGFLG (JIS G 3459用)

呼び径 (A×B)	a	z	OD	d	単価	ケース入数	袋入数
15×1/2	39	2	95	70	6,730	S5	1
20×3/4	42	3	100	75	8,760	S5	1
25×1	45	2	125	90	13,600	S5	1

※10Kフランジ(標準)

EGBS / A・EGBS

※補修時のやりとり用



やりとりソケット

EGBS (JIS G 3448用)

呼び径 (Su)	a	L	単価	ケース入数	袋入数
13	124	35	3,120	S50	5
20	124	37	3,430	S40	5
25	131	39	4,360	S25	5

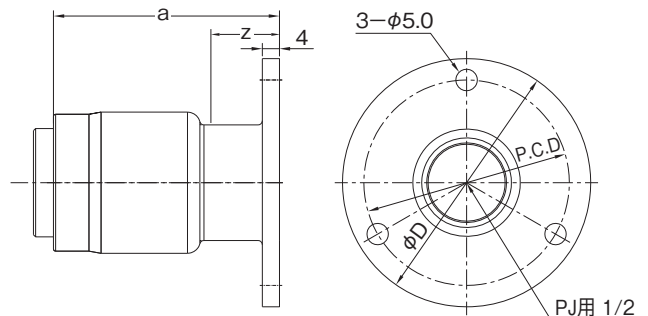
※パイプはL寸法以上差し込むことが条件。

A・EGBS (JIS G 3459用)

呼び径 (A)	a	L	単価	ケース入数	袋入数
15	124	37	3,430	S40	5
20	131	39	4,360	S25	5

EGZLB

※壁、床面固定座板付
水栓アダプタ



床だしソケット

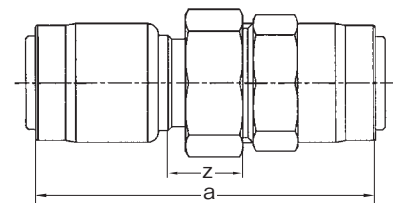
EGZLB (JIS G 3448用)

呼び径 (Su×B)	a	z	D	P.C.D	単価	ケース入数	袋入数
13×1/2	55	20	50	40	3,740	S60	5
20×1/2	53	16	58	48	4,310	S50	5

※PJ用ねじは、水栓用おねじ(PJ)器具との接合用ですので、テーパおねじ(R)などとは接合しないでください。

EGUS

※取り外し配管用
※ゴムパッキン付



ユニオンソケット

EGUS (JIS G 3448用)

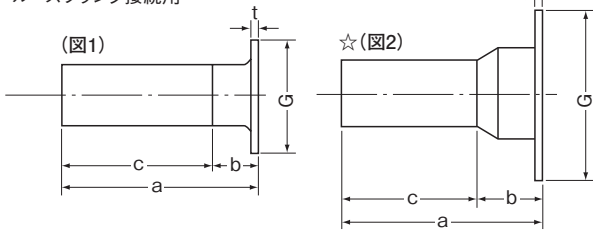
呼び径 (Su×B)	a	z	単価	ケース入数	袋入数
20×1	95	21	7,200	S10	1

ダンボールの大きさは S:小(320×200×140mm)

EGジョイント

LT

※絶縁用コートフランジ等の
ルーズフランジ接続用



ラップ付短管

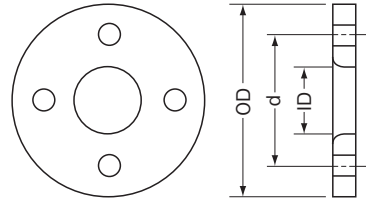
呼び径 (Su×B)	a	b	c	G	t	単価	ケース入数	適用CFサイズ (B)
☆ 13×1½	140	40	100	51	2.1	4,160	S30	½
☆ 20×¾	145	45	100	56	2.1	4,410	S30	¾
☆ 25×1	160	60	100	67	2.8	4,600	S20	1
☆ 30×1	250	50	200	67	2.8	3,510	M30	1
☆ 30×1¼	264	64	200	76	2.8	4,040	S10	1¼
☆ 40×1¼	250	50	200	76	2.8	3,930	M15	1¼
☆ 40×1½	262	62	200	81	2.8	4,440	M8	1½
☆ 50×1½	250	50	200	81	2.8	4,180	M10	1½
☆ 50×2	267	67	200	96	2.8	4,890	M10	2
☆ 60×2	250	50	200	96	2.8	5,230	L20	2
☆ 60×2½	310	110	200	116	3.0	6,030	M4	2½

※ラップジョイントは 10K仕様
☆印は図2に対応します
※短管部の最大切断長はP3を
ご確認ください。

※注：LTのスタブエンド厚さはJIS規格で
+1.6mmの許容差が認められております。
※EGジョイントにご使用の場合、管端の面取りを
行ってください。

CF

※絶縁用に使用できます。



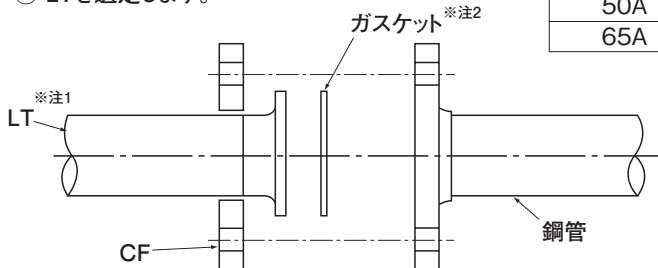
絶縁用コートフランジ

呼び径 (B)	ID	OD	d	単価	ボルトサイズ
½	22.2	95	70	2,440	M12
¾	27.7	100	75	2,670	M12
1	34.5	125	90	3,360	M16
1¼	43.2	135	100	4,050	M16
1½	49.1	140	105	4,270	M16
2	61.1	155	120	4,730	M16
2½	77.1	175	140	6,030	M16

※材質:SS400、10Kフランジ(標準)
※鋼製フランジにナイロンコーティング
※最高使用温度60℃以下

フランジ接合部材の選定手順

- ① ステンレス鋼鋼管と接合する鋼管呼び径 (A) を確認します。
- ② CFを選定します。
- ③ ステンレス鋼鋼管の呼び径 (Su) を確認します。
- ④ LTを選定します。



鋼管呼び径	CF呼び径
15A	→ ½ B
20A	→ ¾ B
25A	→ 1 B
32A	→ 1¼ B
40A	→ 1½ B
50A	→ 2 B
65A	→ 2½ B

LT呼び径		
ステンレス鋼管呼び径	×	CF呼び径
13 Su	×	½ B
20 Su	×	¾ B
25 Su	×	1 B
30 Su	×	1 B
30 Su	×	1¼ B
40 Su	×	1¼ B
40 Su	×	1½ B
50 Su	×	1½ B
50 Su	×	2 B
60 Su	×	2 B
60 Su	×	2½ B

※注1：LTのスタブエンド厚さはJIS規格で+1.6mmの許容差が認められております。
※注2：ガスケットはテフロンシート付ガスケットをおすすめします。
※注3：弊社のLT及びCFは10K仕様です。

ボルト適合表(10K)

ボルト長さ(mm)

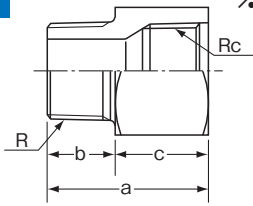
フランジ寸法				JIS 10K ルーズフランジ用				JIS 10K 固定フランジ用				
フランジ呼び径		フランジ穴数	ボルトサイズ	白メッキフランジ、CF		割りフランジ		SUSフランジ		割りフランジ		
B呼称	A呼称	JIS10K	Mネジ	亜鉛メッキボルト	絶縁ボルト	亜鉛メッキボルト	絶縁ボルト	SUSボルト	絶縁ボルト	亜鉛メッキボルト	絶縁ボルト	
½	15	4	M12	×	55	60	70	75	50	55	65	75
¾	20											
1	25											
1¼	32											
1½	40											
2	50	M16	×	65	70	80	85	60	65	80	80	
2½	65											70

ケースの大きさは S:小(320×200×140mm) M:中(380×320×140mm) L:大(380×320×270mm)

EGジョイント

樹脂製絶縁継手

※給水専用



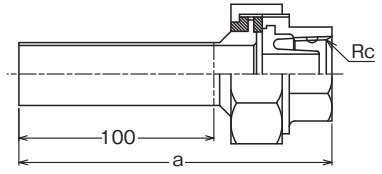
樹脂製絶縁継手

呼び径 (A)	a	b	c	単価	ケース入数	袋入数
20	50	21	29	980	S50	10
25	55	23	32	1,070	S50	10

※ネジは JIS B0203の管用テーパめねじ及びめねじに準拠します。
 ※材質:ガラス繊維入りナイロン樹脂
 ※最高使用温度40℃以下 ※給湯配管への使用はできません。

IUV

※インコア型、給水用
 ※ゴムパッキン付



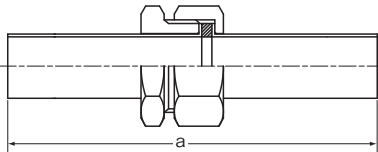
絶縁ユニオン (塩化ビニルライニング鋼管用)

呼び径 (Su×B)	a	単価	ケース入数	袋入数
13×1/2	138	4,280	S30	5
20×3/4	142	5,290	S20	5
25×1	146	6,190	M20	5

※ネジは JIS B0203の管用テーパめねじに準拠します。
 ※ナット:亜鉛メッキ鋼製 (水色塗装)
 ※最高使用温度40℃以下 ※最高使用圧力:1.0MPa
 ※短管部の最大切断長はP3をご確認ください。
 ※EGジョイントにご使用の場合、管端面の面取りを行ってください。

U1型

※取り外し配管用
 ※ゴムパッキン付



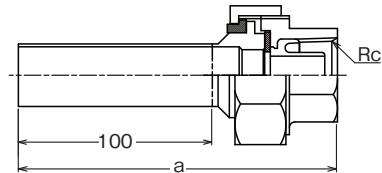
ユニオン1型

呼び径 (Su)	a	単価	ケース入数	袋入数
13	164	2,410	S40	5
20	184	3,410	S20	5
25	204	4,400	S10	5

※ナット:ニッケルクロームメッキ、青銅製
 ※EGジョイントにご使用の場合、管端面の面取りを行ってください。

IUH

※インコア型、給湯用
 ※ゴムパッキン付



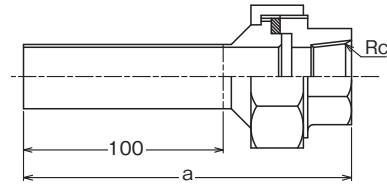
絶縁ユニオン (耐熱性塩化ビニルライニング鋼管用)

呼び径 (Su×B)	a	単価	ケース入数	袋入数
13×1/2	140	5,420	S30	5
20×3/4	144	6,690	S20	5
25×1	149	7,780	M20	5

※ネジは JIS B0203の管用テーパめねじに準拠します。
 ※ナット:亜鉛メッキ鋼製 (黒塗装)
 ※最高使用温度80℃未満 ※最高使用圧力:1.0MPa
 ※短管部の最大切断長はP3をご確認ください。
 ※EGジョイントにご使用の場合、管端面の面取りを行ってください。

U2型

※取り外し配管用
 ※ゴムパッキン付



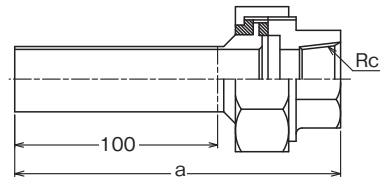
ユニオン2型

呼び径 (Su×B)	a	単価	ケース入数	袋入数
13×1/2	139	4,440	S30	5
20×3/4	143	5,580	S20	5
25×1	148	7,640	M20	5

※ネジは JIS B0203の管用テーパめねじに準拠します。
 ※ナット:青銅製
 ※短管部の最大切断長はP3をご確認ください。
 ※EGジョイントにご使用の場合、管端面の面取りを行ってください。

IUG

※インコア無、SGP用
 ※ゴムパッキン付



絶縁ユニオン (SGP用:マレアブルメッキ)

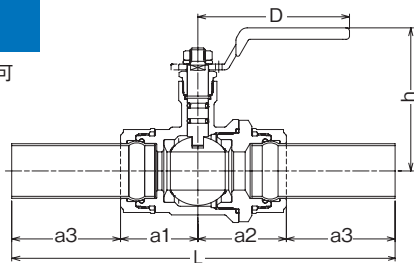
呼び径 (Su×B)	a	単価	ケース入数	袋入数
13×1/2	138	2,300	S30	5
20×3/4	142	2,900	S20	5
25×1	146	3,710	M20	5

※ネジは JIS B0203の管用テーパめねじに準拠します。
 ※ナット:亜鉛メッキ鋼製 (マレアブルメッキ)
 ※最高使用温度80℃未満
 ※短管部の最大切断長はP3をご確認ください。
 ※EGジョイントにご使用の場合、管端面の面取りを行ってください。

メカニカルジョイント共通製品

TB

※短管部切断不可



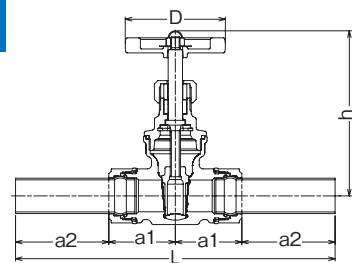
短管付ボールバルブ (レギュラーポート形)

呼び径 (Su)	a1	a2	a3	L	D	h	単価	ケース入数	袋入数
13×1/2	29	38	64	195	60	68	11,000	S5	1
20×3/4	35	44	73	225	80	72	11,900	S4	1
25×1	41	46	71	229	80	75	15,300	S3	1
30×1 1/4	47	56	98	299	130	90	16,300	S2	1
40×1 1/2	54	58	115	342	130	95	20,300	M2	1
50×2	60	63	148	419	130	103	27,500	M2	1
60×2 1/2	73	74	167	481	130	108	49,700	特2	1

※TBは20K仕様です。
 ※EGジョイントにご使用の場合、管端面の面取りを行ってください。

TG

※短管部切断不可



短管付ゲートバルブ

呼び径 (Su)	a1	a2	L	D	h	単価	ケース入数	袋入数
13×1/2	39	64	206	63	89	12,300	S5	1
20×3/4	42	73	230	63	104	13,100	S4	1
25×1	45	71	232	70	109	14,800	S3	1
30×1 1/4	52	98	300	80	129	17,900	S2	1
40×1 1/2	56	115	342	80	145	25,200	M2	1
50×2	62	148	420	90	165	30,200	M2	1
60×2 1/2	77	167	488	95	195	59,110	特2	1

※TGは20K仕様です。
 ※EGジョイントにご使用の場合、管端面の面取りを行ってください。

ケースの大きさは S:小(320×200×140mm) M:中(380×320×140mm)

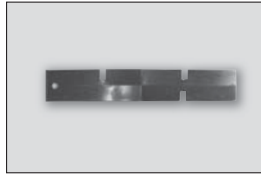
治具類

●リムーバー(専用取外治具)



(13Su、20Su、25Su、30Su、
40Su、50Su、15A、20A)
各¥100

●ラインマーカー



【簡易タイプ】
(13Su、20Su、25Su共用)
(30Su、40Su、50Su共用)
(15A、20A、25A共用)
¥100



【アームタイプ】
(13Su、20Su、25Su、15A、20A共用)
¥1,300
【マジック】
¥200

※リムーバー、ラインマーカーの大径品(30Su以上)はAタイプの大径品(25A以上)と共用になります。

推奨製品紹介

●ロータリーカッター(Su用)

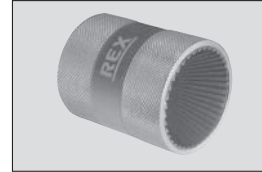


REX製 RBチューブカッターN30S
(外径5~34mm用)
¥7,560



REX製 RBチューブカッターN67S
(外径12~67mm用)
¥16,200

●リーマ



REX製 マルチリーマ(内バリ外バリ兼用)
(φ10~φ54用・13~50Su対応)
¥20,800

●シリコンスプレー



日本ヴィクトリック製
なめらかスプレー
¥3,300

※ベンカンでも取り扱いをしています。

一般配管用ステンレス鋼鋼管(JIS G 3448 SUS304 TPD-A)

ベンカン SUパイプ寸法表

呼び径 (Su)	外 径 (mm)		厚 さ (mm)	
	基準寸法	許 容 差	基準寸法	許 容 差
13	15.88	0 -0.37	0.8	±0.12
20	22.22		1.0	±0.12
25	28.58		1.0	±0.12
30	34.0	±0.34	1.2	±0.12
40	42.7	±0.43	1.2	±0.12
50	48.6	±0.49	1.2	±0.12
60	60.5	±0.60	1.5	±0.15

ご注意とお願い 不適切な加工によって生じた損害につきましては、責任を負いかねますので、ご了承ください。

※価格はお問い合わせください。

BENKAN

株式会社ベンカン

メカニカルジョイント事業部

本 社 群 馬 県 太 田 市 六 千 石 町 5 - 1

札幌オフィス 北海道札幌市中央区大通西12-4(あいおいニッセイ同和損保 札幌大通ビル)
TEL.011-232-1921 FAX.011-232-1924

仙台オフィス 宮城県仙台市泉区泉中央3-27-3(日泉ビル)
TEL.022-772-8471 FAX.022-772-8472

東京オフィス 東京都大田区山王2-5-13(大森北口ビル)
TEL.03-3777-1531 FAX.03-3777-1500

名古屋オフィス 愛知県名古屋市中村区名駅3-3-2(志摩ビル)
TEL.052-571-3270 FAX.052-571-3276

大阪オフィス 兵庫県尼崎市西長洲町3-1-18
TEL.06-6482-1856 FAX.06-6482-1824

広島オフィス 広島県広島市東区二葉の里1-4-18(日宝二葉ビル)
TEL.082-261-5205

福岡オフィス 福岡県福岡市中央区天神3-11-22(CSビル)
TEL.092-724-0720 FAX.092-724-0730

M J 工 場 群 馬 県 太 田 市 六 千 石 町 5 - 1

ホームページアドレス <http://www.benkan.com>

本価格表は、再生紙を使用しています。

C15-005

15034000CX