

**新開発** 外径シール樹脂製ワンタッチ継手

# ダブルロックジョイント *Revos* レボス

リフォーム配管に革命を!



LINE UP

ソケット



品番	樹脂管呼び径	価格(円)
RPJ3-13	13A	2,000

なめらかエルボ



品番	樹脂管呼び径	価格(円)
RPL3-13	13A	2,100

チーズソケット



品番	樹脂管呼び径	価格(円)
RPT1-13	13A	3,000

## 1 配管モールに適合!

継手外径がスリムになり、  
配管モール・付属品に適合します!

適合品番：〇〇〇-20M



## 2 大流量!なめらかエルボでリフォーム革命!

● 内径が大きく、流路がなめらか

外径シール構造かつ抵抗が  
少ないスムーズな流路を  
実現し、流量を確保しました。



\*内径部は見やすいように着色してあります。

● 圧力損失が小さい

なめらかエルボの相当管長は 0.7m。当社内径シール  
継手と比較して約 1/14 になります。



外径シール構造の継手は内径シール構造の継手の2.5倍の流路面積で流量不足  
を解消します。

■ 外径シール構造(ダブルロックジョイントRevos)

■ 内径シール構造(当社内径シール継手)



(呼び径13)

## 3 省エネに貢献!

● ポンプの消費電力を削減でき、省エネに貢献

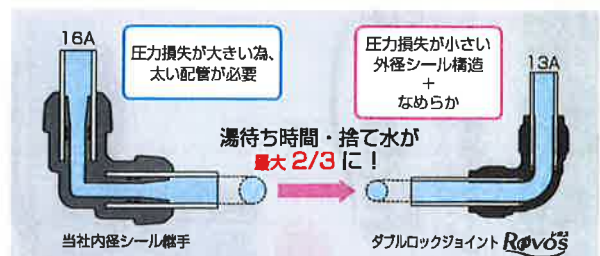
圧力損失が小さく、小さなポンプでも大流量が確保できるため、  
ポンプを小型化することで消費電力を削減できます!



\*当社試験値であり、実配管の条件により異なります。

● 配管口径サイズダウンを実現

内径シール継手では、リフォームの際に16Aで配管する場  
合があります。Revosなら13Aで配管できる場合があり、湯  
待ち時間の短縮、給湯器のCO<sub>2</sub>削減、水の使用量を削減できます。



\*実配管により条件は異なります。流量計算に基づき設計して下さい。

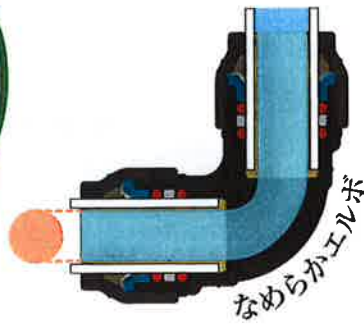


株式会社 オンダ製作所

# 継手の相当管長とサイズ比較



外径シール樹脂製ワンタッチ継手  
ダブルロックジョイント

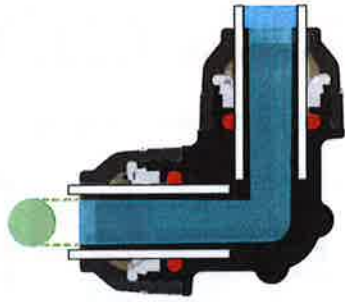


なめらかエルボ

短い! 相当管長 0.7m

広い! 内径  $\phi 11.5$

スリム! 外径  $\phi 31$

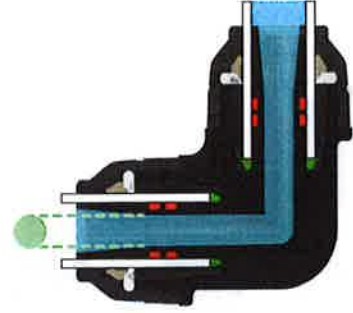


相当管長 2.5m

内径  $\phi 9.5$

外径  $\phi 34$

外径シール継手  
ダブルロックジョイントP



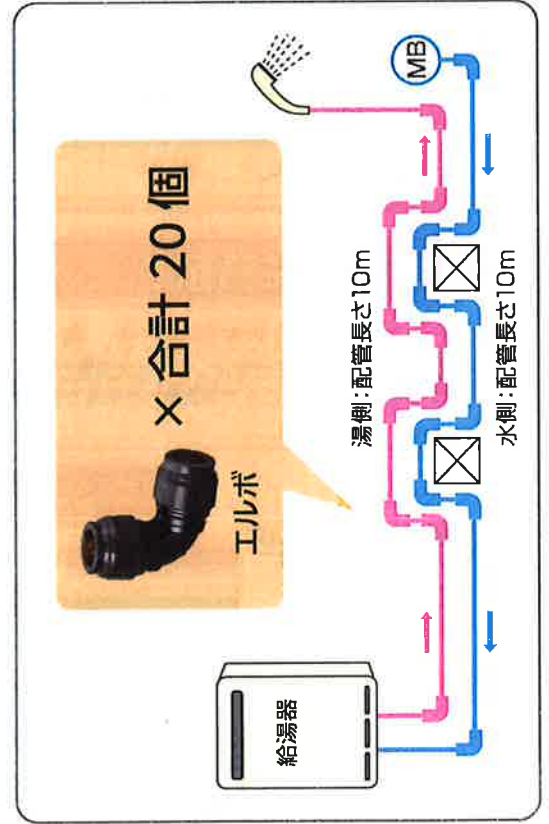
相当管長 10m

内径  $\phi 7$

当社内径シール継手

呼び径 13A を比較

例：リフォームを想定し、エルボ継手を 20 個使用した場合の相当管長を計算



◆ 当社内径シール継手の場合

実配管は 20mなのに…

220m

相当管長 200m  
(相当管長 10m×20 個)

34m

相当管長 14m  
(相当管長 0.7m×20 個)

配管長さ 20m

ダブルロックジョイント Revos (なめらかエルボ) の場合

配管長さ 20m

なんと…

約 186m分の差!

つまり…

圧力損失が小さく、  
流量が確保できます!